

产品样本

ALD - 酸质泄漏监测隔膜压力仪表

产品特点

- 酸质泄漏监测元件（一旦暴露于PH值≤3.0的酸中，图片中黄色部分会变成红色）
- 量程范围至10,000 psi
- 仪表与隔膜焊接
- 可选用卤化烃填充液
- 可选橙色或黄色外壳，便于辨识
- 可选干式耐震**PLUS!**™
- 定制化表盘

规格详述

精度:	±1.0% 满量程 (1259, 1279) 或±1.5% 满量程(T6500)
过程连接:	½ NPT
外壳:	安全型表壳带前挡板及泄压后盖
指针:	微调指针, 可调节, 铝
防护等级:	密闭外壳: IP66
隔膜密封:	510螺纹隔膜, DF法兰隔膜
表玻璃:	安全玻璃, 亚克力(可选)
防干设计:	隔膜密封与压力表接头焊接
压力等级 (MAWP):	真空至1,500psi@100° F: (标配) 1,500至10,000psi@100° F: (可选)

接液元件

隔膜:	316L不锈钢, 哈C-276, 蒙乃尔
下腔室: (仅适用510)	316L不锈钢, 哈C-276, 蒙乃尔
上腔体:	316L不锈钢, 蒙乃尔 (仅限510螺纹隔膜)



产品优势

- 防干设计, 密封焊接
- 酸质泄漏监测视觉指示
- 双安全壳

产品样本

ALD – 酸质泄漏监测隔膜压力仪表

订货代码	举例:	45	ALD	1	S	1P	P	4	G	100#	-XOC
表盘尺寸											
45 - 4-1/2" (仅适用外壳1和2)		45									
10 - 100mm (仅适用外壳3)											
组件											
ALD - 酸质泄漏监测隔膜压力仪表			ALD								
外壳											
1 - 1279 (仅适用于表盘尺寸45选项)				1							
2 - 1259 (仅适用于表盘尺寸45选项)											
3 - T6500 (仅适用于表盘尺寸10选项)											
波登管 & 压力表过程连接											
S - 316不锈钢					S						
P - 蒙乃尔											
隔膜密封与材质											
1S (510) - 316L不锈钢											
1P (510) - 蒙乃尔 (下腔室材质也是P-Monel®)						1P					
1H (510) - 哈C-276											
2S (DF) - 316L不锈钢											
2P (DF) - 蒙乃尔											
2H (DF) - 哈C-276											
2U (DF) - 钽											
下腔室材质 (仅适用510隔膜)											
N - DF隔膜无下腔室											
S - 316不锈钢											
P - 蒙乃尔 (膜片材质也是P-Monel®)							P				
H - 哈C-276 510隔膜密封											
过程连接尺寸与类型											
04 - 1/2 NPT M											
1A - 1" 150RF DF法兰隔膜											
1B - 1" 300RF DF法兰隔膜											
1C - 1" 600RF DF法兰隔膜											
1D - 1.5" 150RF DF法兰隔膜											
1E - 1.5" 300RF DF法兰隔膜											
1F - 1.5" 600RF DF法兰隔膜											
2A - 2" 150RF DF法兰隔膜											
2B - 2" 300RF DF法兰隔膜											
2C - 2" 600RF DF法兰隔膜											
2D - 2" 1500RF DF法兰隔膜											
3A - 3" 150RF DF法兰隔膜											
3B - 2" 300RF DF法兰隔膜											
3C - 2" 600RF DF法兰隔膜											
3D - 2" 900RF DF法兰隔膜											
3E - 2" 1500RF DF法兰隔膜											
隔膜充油											
G - 甘油								G			
S - 硅油											
H - 卤烃油											
量程 (详见产品样本)											
100# - 100 psi										100#	
选项 (如果选择了以下一个选项, 必须在代码前面加一个X)											X
HP - 高压隔膜选项适用于量程 2,000 psi - 10,000 psi											
LL - PLUS!™ 干式耐震 (仅适用1279, T6500)											
NZ - 无硅油PLUS!™干式耐震 (仅适用1279, T6500)											
OC - 橙色外壳 (只适用外壳1)											OC
PD - 亚克力表玻璃 (推荐用于HF应用)											
YC - 黄色外壳 (只适用外壳1)											

产品样本

ALD – 酸质泄漏监测隔膜压力仪表

1259, 1279 压力量程						
	psi	bar	kPa	mPa	kg/cm ²	
真空	30IMV	N1BR	N100KP	N1MP	N1KG	
	-	N1/.6BR	N100/60KP	.1/.06MP	N1/.6KG	
联程	V/15#	-	-	-	-	
	-	N1/1.5BR	N100/150KP	N.1/.15MP	N1/1.5KG	
	V/30#	-	-	-	-	
	-	N1/3BR	N100/300KP	N.1/.3MP	N1/3KG	
	V/60#	-	-	-	-	
	-	N1/5BR	N100/500KP	N.1/.5MP	N1/5KG	
	V/100#	-	-	-	-	
	-	N1/9BR	N100/900KP	N.1/.9MP	N1/9KG	
	正压力	15#	1BR	100KP	.1MP	1KG
		20#	-	-	-	-
-		1.6BR	160KP	.16MP	1.6KG	
30#		-	-	-	-	
-		2.5BR	250KP	.25MP	2.5KG	
60#		4BR	400KP	.4MP	4KG	
-		6BR	600KP	.6MP	6KG	
100#		-	-	-	-	
120#		-	-	-	-	
-		10BR	1000KP	1MP	10KG	
160#		-	-	-	-	
200#		-	-	-	-	
-		16BR	1600KP	1.6MP	16KG	
300#		-	-	-	-	
-		25BR	2500KP	2.5MP	25KG	
400#		-	-	-	-	
500#		-	-	-	-	
600#		40BR	4000KP	4MP	40KG	
800#		-	-	-	-	
-		60BR	6000KP	6MP	60KG	
1000#	-	-	-	-		
1500#	100BR	10000KP	10MP	100KG		
2000#	-	-	-	-		
-	160BR	16000KP	16MP	160KG		
3000#	-	-	-	-		
-	250BR	25000KP	25MP	250KG		
4000#	-	-	-	-		
5000#	-	-	-	-		
6000#	400BR	40000KP	40MP	400KG		
8000#	-	-	-	-		
-	600BR	60000KP	60MP	600KG		
10000#	-	-	-	-		

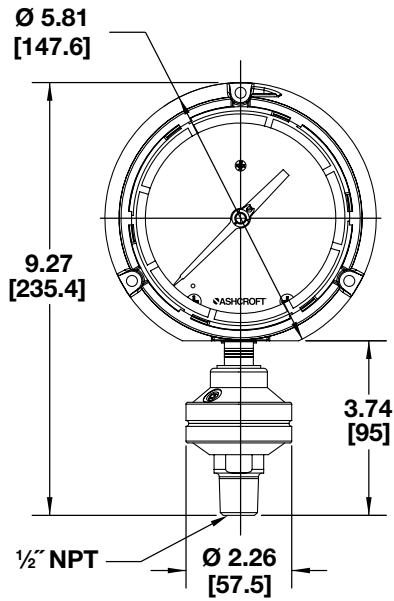
T6500 压力量程						
	psi	bar	kPa	mPa	kg/cm ²	
真空	30IMV	N1BR	N100KP	N1MP	N1KG	
	-	N1/.6BR	N100/60KP	.1/.06MP	N1/.6KG	
联程	V/15#	-	-	-	-	
	-	N1/1.5BR	N100/150KP	N.1/.15MP	N1/1.5KG	
	V/30#	-	-	-	-	
	-	N1/3BR	N100/300KP	N.1/.3MP	N1/3KG	
	V/60#	-	-	-	-	
	-	N1/5BR	N100/500KP	N.1/.5MP	N1/5KG	
	V/100#	-	-	-	-	
	-	N1/9BR	N100/900KP	N.1/.9MP	N1/9KG	
	正压力	15#	1BR	100KP	.1MP	1KG
		20#	-	-	-	-
-		1.6BR	160KP	.16MP	1.6KG	
30#		-	-	-	-	
-		2.5BR	250KP	.25MP	2.5KG	
60#		4BR	400KP	.4MP	4KG	
-		6BR	600KP	.6MP	6KG	
100#		-	-	-	-	
120#		-	-	-	-	
-		10BR	1000KP	1MP	10KG	
160#		-	-	-	-	
200#		-	-	-	-	
-		16BR	1600KP	1.6MP	16KG	
300#		-	-	-	-	
-		25BR	2500KP	2.5MP	25KG	
400#		-	-	-	-	
500#		-	-	-	-	
600#		40BR	4000KP	4MP	40KG	
800#		-	-	-	-	
-		60BR	6000KP	6MP	60KG	
1000#	-	-	-	-		
1500#	100BR	10000KP	10MP	100KG		
2000#	-	-	-	-		
-	160BR	16000KP	16MP	160KG		
3000#	-	-	-	-		
-	250BR	25000KP	25MP	250KG		
4000#	-	-	-	-		
5000#	-	-	-	-		
6000#	400BR	40000KP	40MP	400KG		
8000#	-	-	-	-		
-	600BR	60000KP	60MP	600KG		
10000#	-	-	-	-		

产品样本

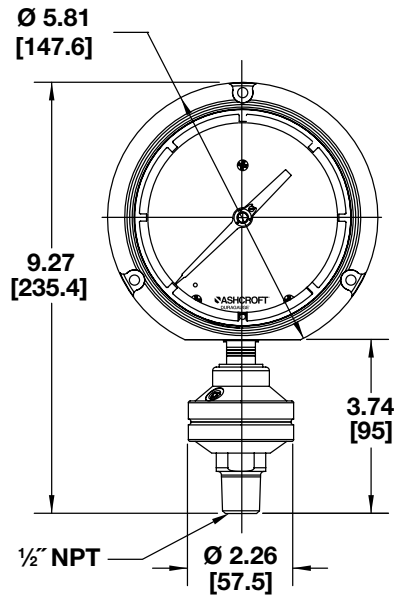
ALD - 酸质泄漏监测隔膜压力仪表

尺寸 [] 中数字是毫米

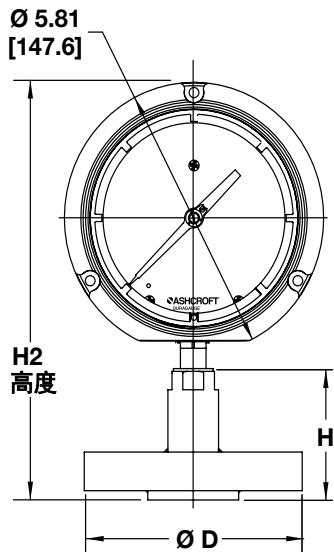
1259/510 隔膜组合



1279/510 隔膜组合



1279 或 1259/DF 隔膜组合



1279 或 1259/DF 隔膜尺寸

尺寸	压力等级	D	H	H2 高度	最小跨度	重量 lbs [kg]
1"	150	4.33 [110]	2.71 [68.8]	8.835 [224.4]	1bar 14.5 psi	3.3 [1.5]
	300	4.92 [125]	2.75 [69.8]	8.875 [225.4]		4.4 [2.0]
1½"	150	4.92 [125]	2.75 [69.8]	8.875 [225.4]		4.6 [2.1]
	300	6.10 [155]	2.87 [72.9]	8.995 [228.5]		7.7 [3.5]
2"	150	5.91 [150]	2.81 [71.3]	8.935 [223.95]		66 [3.0]
	300	6.50 [165]	2.93 [74.5]	9.055 [230]		88 [4.0]